

Консоль крепления

Артикул:



ПРИМЕНЕНИЕ

Для установки и надежной фиксации коллекторов на стенах, в шкафах для оборудования, и удобства подключения трубопроводов потребителей.

ОБЩИЕ ДАННЫЕ

Консоли крепления коллекторов изготавливаются из оцинкованной стали. На консоли установлены стяжные хомуты для фиксации коллекторов на верхнем и нижнем уровнях (один над другим). Уровни крепления разнесены относительно друг-друга по глубине, чтобы обеспечить проход труб к верхнему коллектору за нижним коллектором, и могут быть смещены влево-вправо для смещения оси подключения трубопроводов потребителей верхнего и нижнего уровней.

Стяжные хомуты имеют диаметр соответственно типу (диаметру) коллекторов, для крепления которых они предназначены.



артикул	Диаметр коллекторов	назначение	Вес (кг)
50002-35	1" (DN32)	Для коллекторов 1" (смесительных узлов) систем отопления	0,34



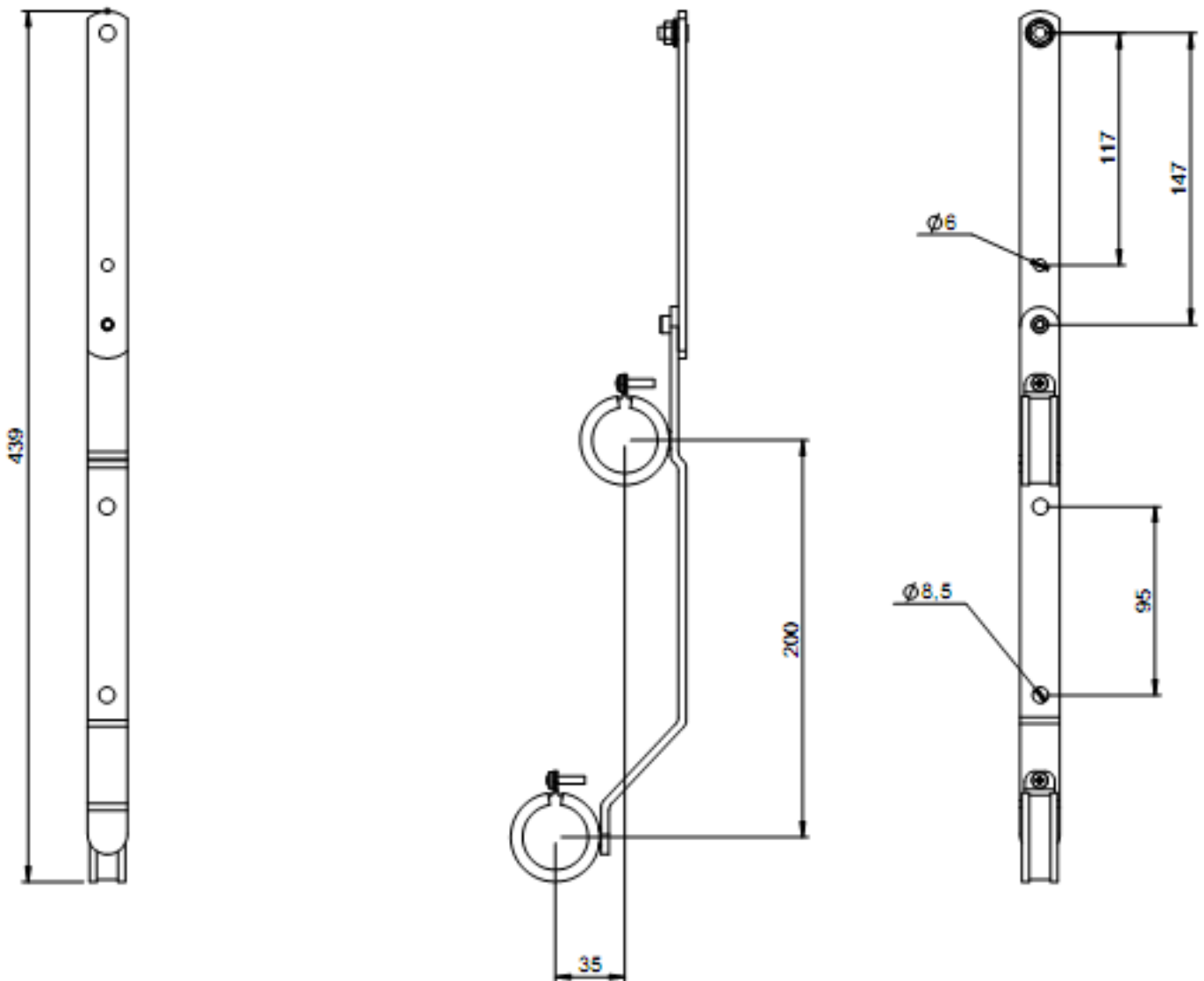
артикул	Диаметр коллекторов	назначение	Вес (кг)
53125	3/4" (DN20)	Для коллекторов 1" (смесительных узлов) систем отопления Высота H=10мм	0,10
53152	3/4" (DN20)	Для коллекторов 1" (смесительных узлов) систем отопления Высота H=20мм	0,10
53133	2" (DN50)	Для коллекторов 2" (смесительных узлов) систем отопления Высота H=10мм	0,08
53134	2" (DN50)	Для коллекторов 2" (смесительных узлов) систем отопления Высота H=45мм	0,10



артикул	Диаметр коллекторов	назначение	Вес (кг)
75000	3/4" (DN20)	Для коллекторов 3/4" систем Multi	0,34

Консоль крепления

Артикул: 50002-35



Консоль крепления

Артикул: 53125
53133
53134
53152

Высота Н ножки крепления:

арт.53125, 53133 - 10 мм

арт.53134 - 45 мм

арт.53152 - 20 мм

