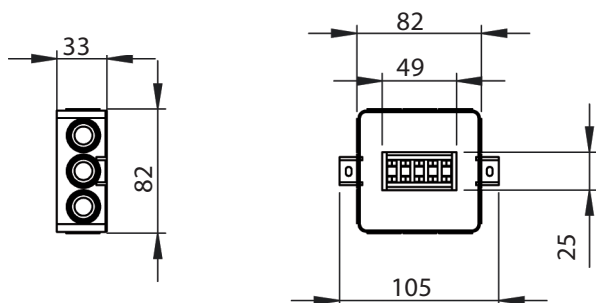
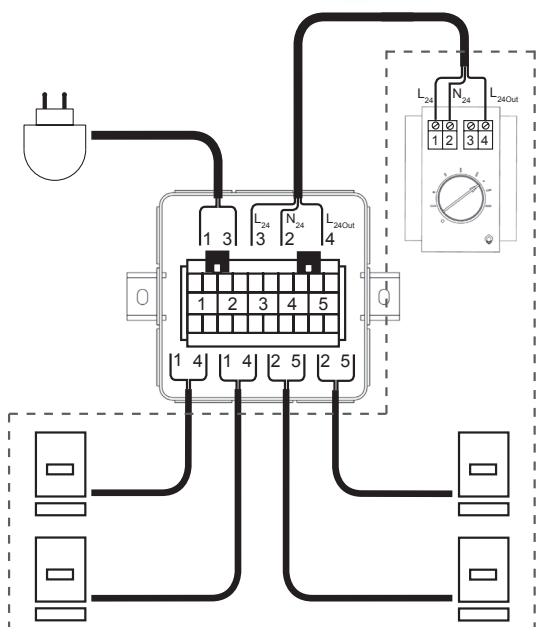


Пакет управления Комфорт

Артикул: 67412-3



ПРИМЕНЕНИЕ

Предназначен для управления узлами TMix-XS и TMix-S

ТЕХНИЧЕСКОЕ ОПИСАНИЕ

Пакет управления состоит из проводного термостата (2) 24В, коммутационной базы (1), кабеля питания с трансформатором 220/24В (4), и электропривода 24В.

Электропривод открывается/закрывается по сигналам, поступающим с термостата.

Возможно подключение дополнительно 3-х электроприводов, которые приобретаются отдельно (арт.67034) для управления термостатическим клапанами коллектора (в случае подключения нескольких контуров теплого пола)

Коммутационный блок EC-2

Электропитание 24В AC, +10% / 15%, 50 Гц
от внешнего трансформатора (блока питания)

Максимальная мощность: 20Вт

Условия окружающей среды

Условия хранения..... -20°C - 60°C

Температура воздуха..... 0 °C - 60 °C

Класс защиты IP55

Влажность.....80% при 25 °C (без конденсации)
только для установки внутри помещения

Масса комплекта: 0,88 кг